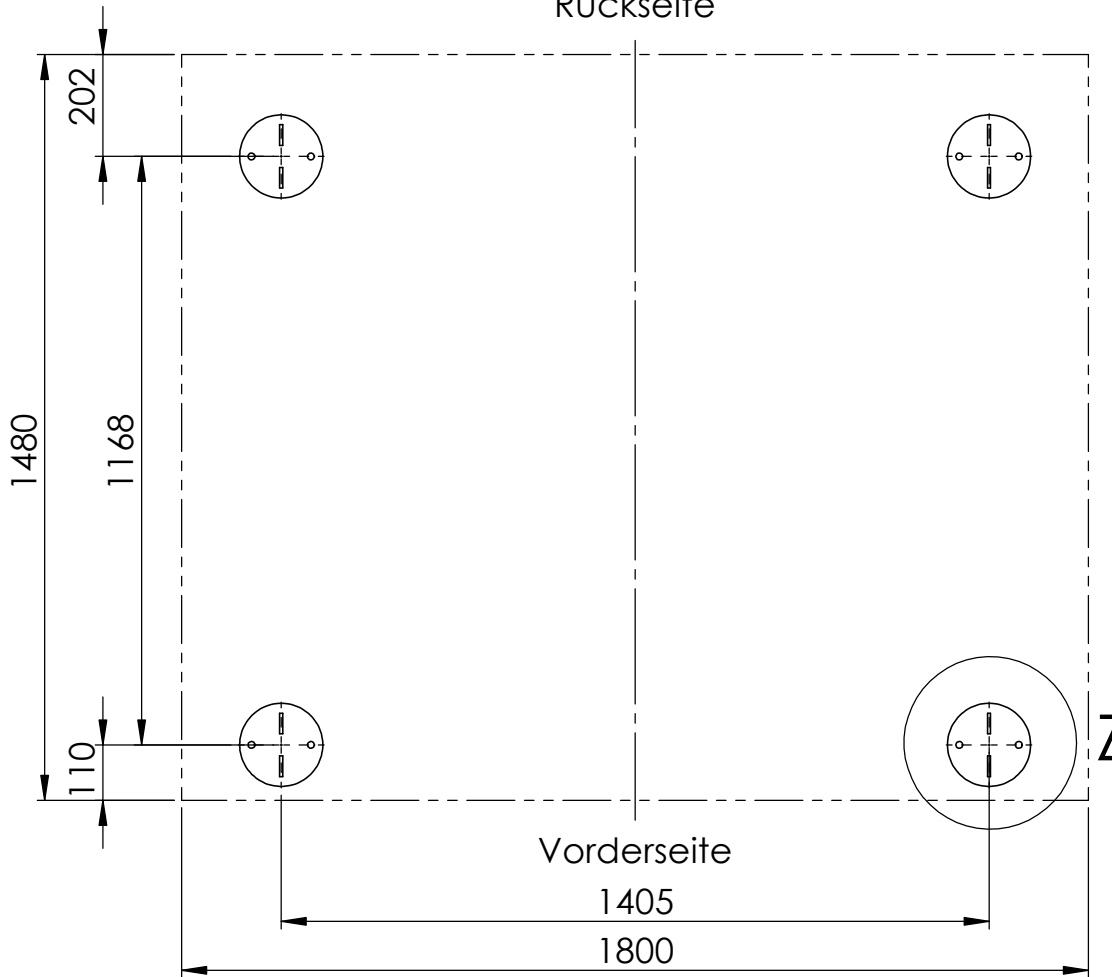


A  
B  
C

Rückseite

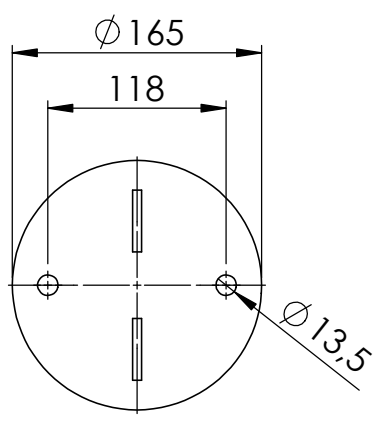


Vorderseite  
1405  
1800

Z

D  
E

Alle Rechte vorbehalten. Weitergabe sowie Vervielfältigung dieser Unterlagen und Mitteilungen ihres Inhalts ist nicht gestattet, soweit nicht schriftlich zugestanden  
CK Krüger



Z  
(1 : 5)

Zeichnung wurde nach Vorgabe des Kunden erstellt				Maße ohne Toleranzangabe DIN ISO 2768-mk		Oberfläche Form-/Lagetol. DIN ISO 1302 DIN 6784 DIN ISO 8015 DIN ISO 1101		Maßstab: 1:15		Gewicht: kg	
				Datum		Name		Benennung:			
				Bearb. 13.06.2022		Widmann		Fundamente Heimborn 1,8m Breite			
				Gepr.							
				Norm							
								Zeichnungsnr.:		A4	
								6112-902			
Index		Änderung		Datum		Name					

